

GAMESIR X3 TYPE-C

CHLAZENÝ MOBILNÍ HERNÍ OVLADAČ

OBSAH BALENÍ

GameSir-X3 Type-C *1 Přenosné pouzdro *1

1,5 m napájecí kabel typu C (pro chladič) *1 Vysoko umístěná páčka *2

Hrnatý D-pad *1 Prohnutá krytka páčky *2

Vypouklá krytka páčky *2 Uživatelská příručka *1

Poděkování a karta poprodejního servisu *1 Certifikace *1

*Nezahrnuje předinstalované páčky a D-pad.

POŽADAVKY

Telefon se systémem Android (Android 9.0 nebo novější) s portem typu C.

S délkou 110-179 mm

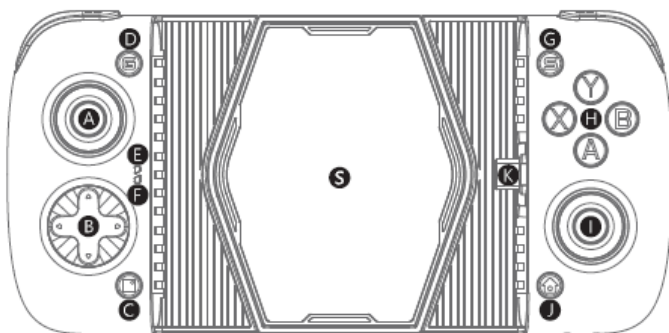
OTG zapnuto*

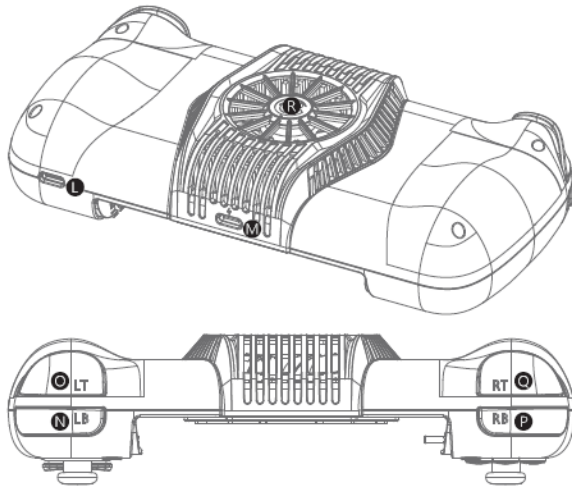
Požadovaný vstup napájení pro chladič: 5V/2A

*Android telefony jako Huawei, Xiaomi, Samsung a Google jsou povoleny

OTG ve výchozím nastavení. U ostatních telefonů se prosím podívejte na požadavky příslušných telefonů.

ROZVRŽENÍ ZAŘÍZENÍ





- A** Left Thumbstick **G** S Button **M** Type-C Port (For cooler) **Q** RT Button
- B** D-Pad **H** ABXY Buttons **N** LB Button **R** Cooler
- C** Capture Button **I** Right Thumbstick **O** LT Button **S** Cooling Area
- D** G Button **J** HOME Button **P** RB Button
- E** LED 1 **K** Type-C Port (To connect the phone)
- F** LED 2 **L** Type-C Charging Port* (For phone)

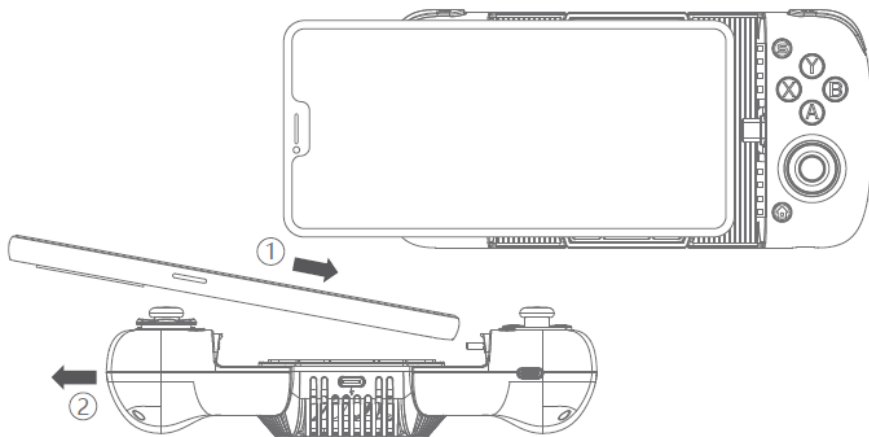
Levá páčka	Tlačítko S	Port typu C (pro chladič)	Tlačítko RT
D-pad	Tlačítka ABXY	Tlačítko LB	Chladicí plocha
Tlačítko snímku	Pravá páčka	Tlačítko LT	
Tlačítko G	Tlačítko Domů	Tlačítko RB	
LED 1	Port typu C (na připojení telefonu)		
LED 2	Nabíjecí port typu C* (pro telefon)		

- Pass-through charging podporují pouze některé telefony se systémem Android. Ne všechny telefony se systémem Android jsou podporovány.

INSTALACE TELEFONU

1. Vložte port typu C telefonu do portu ovladače.

2. Zatáhněte za levou stranu ovladače, abyste na něj telefon připevnili. Kontrolka LED 1 bude svítit modře při úspěšném připojení.



LED 1

Popis

Bliká modře

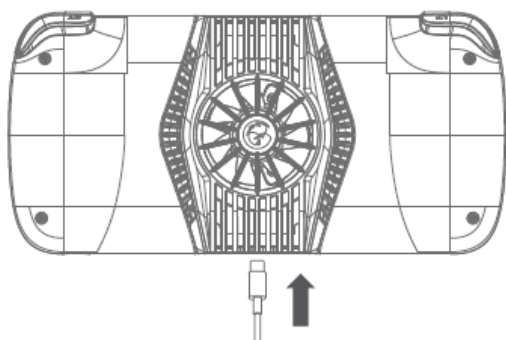
Připojuje se

Svítí trvale modře

Připojeno

ZAPNUTÍ CHLAZENÍ

Pomocí přiloženého kabelu Type-C propojte port Type-C chladiče s počítačem a USB napájecím adaptérem (není součástí dodávky). Rozsvítí se zadní ventilátor a chladič se spustí.

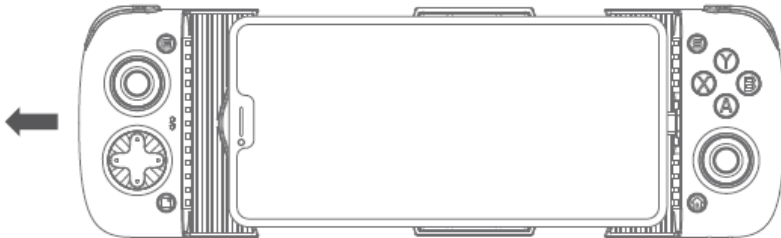


VYPNUTÍ CHLAZENÍ

Odpojte externí napájení chladiče a vypněte jej.

ODPOJENÍ TELEFONU

Pevně držte pravou stranu ovladače a jemným tahem za jeho levou stranu telefon odpojte.



NABÍJENÍ TELEFONU PROSTŘEDNICTVÍM OVLADAČE

Pass-through charging podporují pouze některé telefony se systémem Android. Ne všechny telefony se systémem Android jsou podporovány.

Pomocí kabelu typu C telefonu (není součástí dodávky) připojte nabíjecí port typu C na ovladači k napájecímu adaptéru USB (není součástí dodávky).

LED 2	Popis
Bliká bíle	Telefon není připojen
Svítí bíle	Dobíjí se

PŘIPOJENÍ K TELEFONŮM SE SYSTÉMEM ANDROID A HRANÍ HER S PODPOROU OVLADAČE PRO SYSTÉM ANDROID.

Když je ovladač úspěšně připojen k mobilnímu telefonu a svítí modrá LED dioda 1, můžete spustit hru podporovanou ovladačem a přímo ji hrát pomocí ovladače.

VÝMĚNA POZIC TLAČÍTEK ABXY

Kryty kláves ABXY jsou magnetické, takže rozložení ABXY lze měnit podle různých herních stylů.

1. Na levé straně tlačítka A/B/X/Y je vyhrazená drážka. Srovnejte špičku prstu s drážkou a tlačítko vytáhněte.

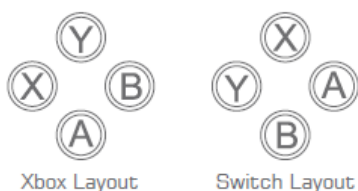
2. Umístěte tlačítka podle rozložení a instalace je dokončena.

*Existují 2 rozložení tlačítek ABXY.

Rozložení pro Xbox: Nahoru Y, doleva X, dolů A, doprava B.

Rozložení přepínačů: Nahoru X, doleva Y, dolů B, doprava A.

Výchozí tovární rozložení je rozložení Xbox.



! PŘEČTĚTE SI PROSÍM POZORNĚ TATO BEZPEČNOSTNÍ OPATŘENÍ. !

Do výfukového otvoru ventilátoru **NEVKLÁDEJTE** prsty, tyče ani jiné cizí předměty, abyste zabránili jakémukoli poškození těla nebo majetku.

NENECHÁVEJTE chladič zapnutý, pokud telefon nepoužíváte.

OBSAHUJE MALÉ ČÁSTI. Uchovávejte mimo dosah dětí mladších 3 let. Okamžitě vyhledejte lékařskou pomoc v případě požití nebo vdechnutí.

Výrobek **NEPOUŽÍVEJTE** v blízkosti ohně.

NEVYSTAVUJTE výrobek přímému slunečnímu záření nebo vysokým teplotám.

NENECHÁVEJTE výrobek ve vlhkém nebo prašném prostředí.

NESMÍTE do výrobku narazit nebo způsobit jeho pád v důsledku silného nárazu.

NEDOTÝKEJTE se přímo portu USB, jinak by mohlo dojít k poruše.

NEOHÝBEJTE části kabelu ani za ně netahejte.

Při čištění používejte měkký, suchý hadřík.

NEPOUŽÍVEJTE chemikálie, jako je benzín nebo ředidlo.

NEPROVÁDĚJTE demontáž, opravy ani úpravy.

NEPOUŽÍVEJTE k jiným než původním účelům. **NEODPOVÍDÁME** za nehody nebo poškození při použití k jiným než původním účelům.

NEDÍVEJTE se přímo na optické světlo. Mohlo by dojít k poškození očí.

Pokud máte jakékoli obavy o kvalitu nebo připomínky, obraťte se na společnost GameSir nebo na místního distributora.

COPYRIGHT

© 2022 Guangzhou Chicken Run Network Technology Co., Ltd. Všechna práva vyhrazena.

Informace obsažené v této příručce se mohou změnit bez předchozího upozornění.

GameSir a logo GameSir jsou registrované ochranné známky společnosti Guangzhou Chicken Run Network.

Technology Co., Ltd. Android a Google jsou ochranné známky společnosti Google LLC.
Huawei je ochranná známka společnosti

Huawei Technologies Co., Ltd. Xiaomi je ochranná známka společnosti Xiaomi Inc. Samsung
je ochranná známka společnosti

Samsung Electronics Co., Ltd. Xbox je ochranná známka společnosti Microsoft Corporation.
Switch je ochranná známka společnosti

Nintendo Co., Ltd. Všechny ostatní ochranné známky, loga a názvy značek jsou vlastnictvím
příslušných společností a jejich vlastníků.

Toto zařízení splňuje požadavky části 15 pravidel FCC. Provoz podléhá následujícím dvěma
podmínkám: (1) Toto zařízení nesmí způsobovat škodlivé rušení a (2) toto zařízení musí
akceptovat veškeré rušivé vlivy, včetně rušení, které může způsobit nežádoucí provoz.

Poznámka: Toto zařízení bylo testováno a bylo shledáno, že splňuje limity pro digitální
zařízení třídy B, podle části 15 pravidel FCC. Tyto limity jsou navrženy tak, aby poskytovaly
přiměřenou ochranu proti škodlivému rušení v obytné instalaci. Toto zařízení generuje,
používá a může vyzařovat vysokofrekvenční energii, a pokud není nainstalováno a
používáno v souladu s pokyny, může způsobit, že se toto zařízení způsobit škodlivé rušení
rádiových komunikací. Neexistuje však žádná záruka, že rušení nedojde v konkrétní
instalaci. Pokud toto zařízení způsobuje škodlivé rušení rozhlasového nebo televizního
příjmu, což lze zjistit vypnutím a zapnutím zařízení, doporučujeme uživateli, aby se pokusil
rušení odstranit jedním nebo více z následujících opatření: -Přesměrovat nebo přemístit
přijímací anténu.

-Zvětšit vzdálenost mezi zařízením a přijímačem.

-Zapojte zařízení do zásuvky v jiném obvodu, než je obvod, ke kterému je připojen přijímač.

-Poradte se s prodejcem nebo zkušeným rozhlasovým/televizním technikem.